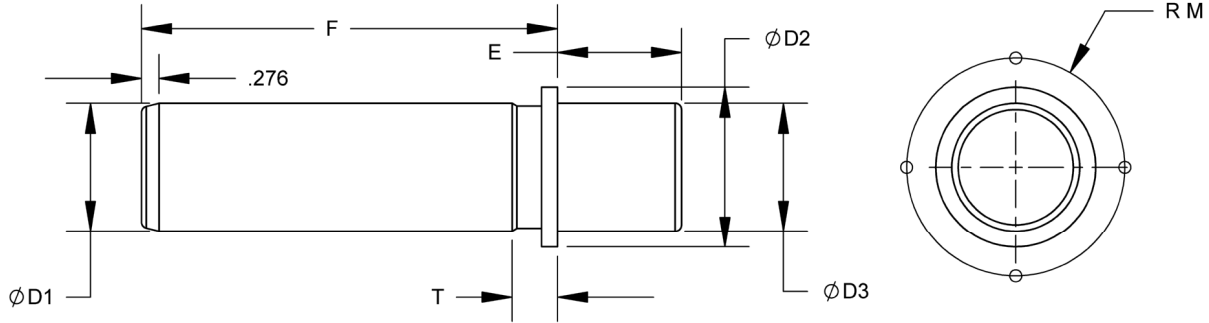


Case Hardened to 60 - 64 Rc



F	Nominal Diameter (D1)						
	1	1 1/4	1 1/2	1 3/4	2	2 1/2	3
2.50	P36.008.010						
2.75	P36.008.011	P36.010.011	P36.012.011				
3.00	P36.008.012	P36.010.012	P36.012.012				
3.25	P36.008.013	P36.010.013	P36.012.013				
3.50	P36.008.014	P36.010.014	P36.012.014	P36.014.014	P36.016.014		
3.75	P36.008.015	P36.010.015	P36.012.015				
4.00	P36.008.016	P36.010.016	P36.012.016	P36.014.016	P36.016.016		
4.25	P36.008.017	P36.010.017	P36.012.017				
4.50	P36.008.018			P36.014.018	P36.016.018	P36.020.018	P36.024.018
4.75		P36.010.019	P36.012.019				
5.00	P36.008.020			P36.014.020	P36.016.020	P36.020.020	P36.024.020
5.25		P36.010.021	P36.012.021				
5.50	P36.008.022			P36.014.022	P36.016.022	P36.020.022	P36.024.022
5.75		P36.010.023	P36.012.023				
6.00	P36.008.024			P36.014.024	P36.016.024		
6.25		P36.010.025	P36.012.025				
6.50	P36.008.026			P36.014.026	P36.016.026	P36.020.026	P36.024.026
6.75		P36.010.027	P36.012.027				
7.00	P36.008.028						
7.25		P36.010.029	P36.012.029				
7.50	P36.008.030			P36.014.030	P36.016.030	P36.020.030	P36.024.030
8.25		P36.010.033	P36.012.033				
8.50				P36.014.034	P36.016.034	P36.020.034	P36.024.034
9.25		P36.010.037	P36.012.037				
9.50				P36.014.038	P36.016.038	P36.020.038	P36.024.038
10.25		P36.010.041	P36.012.041				
10.50				P36.014.042	P36.016.042	P36.020.042	P36.024.042
11.50				P36.014.046	P36.016.046		
13.50						P36.020.054	P36.024.054
14.50					P36.016.058		
16.50						P36.020.066	P36.024.066
17.50					P36.016.070		
D2	1 5/16	1 9/16	1 7/8	2 1/4	2 1/2	3 1/32	3 1/2
D3	1.000	1.250	1.500	1.750	2.000	2.500	3.000
E	1.1875		1.4375	1.6875	1.9375		2.4375
T	0.606	0.708					
M	13/16	63/64	1 1/8	1 19/64	1 27/64	1 43/64	1 59/64
CLAMPS	B01.006.000	B01.008.000					
SCREWS	A25.008.006 (1/4-20x3/4)	A25.010.006 (5/16-18x3/4)					
QTY	3			4			